

# EAGLE FAN

## DRYCOOLERS



**PRESTAZIONI**

Le capacità dichiarate sono conformi alla normativa EN 1048 (glicole etilenico 34%, Temperatura aria 25 °C, T ingresso 40 °C, T uscita 35 °C)

**SCAMBIATORE DI CALORE**

- Le alette, interamente ridisegnate, sono di nuova concezione e hanno consentito un netto miglioramento del coefficiente di scambio termico.
- Sono disponibili due lunghezze di scambiatore per ogni tipo di ventilatore:
  - Modello corto S, particolarmente compatto e quindi idoneo per installazione in spazi contenuti.
  - Modello lungo L, con bassa potenza assorbita dei ventilatori e ridotta rumorosità.
- Sono disponibili modelli DUAL, con due circuiti fluido e due file di ventilatori completamente indipendenti.

**DESIGN E MATERIALI**

- Carenatura in acciaio zincato e verniciato a polveri (RAL 9002).
- Telaio batteria in acciaio zincato.
- Collettori e curve protetti da carter (a partire da modelli con ventilatori diametro 500 mm).
- Tubi in rame e alette in alluminio.

**ELETTO VENTILATORI**

Nuovi motori ad alta efficienza e basso consumo energetico con protezione termica incorporata, grado di protezione IP 54. Griglie conformi alle norme di sicurezza per garantire la massima protezione. Ogni sezione di ventilazione è separata dalle altre. Pale dei ventilatori con profilo ottimizzato a bassa rumorosità.

**COLLAUDO**

La batteria viene collaudata ad una pressione di 33 bar con aria secca.

**VERSIONI SPECIALI**

- A richiesta sono disponibili le seguenti opzioni:
- Alette in alluminio preverniciato.
  - Alette in rame.
  - Tubi scambiatori in acciaio inossidabile
  - Carenatura e telaio in acciaio inossidabile
  - Trattamento di cataforesi dello scambiatore di calore
  - Ventilatori monofase
  - Ventilatori antideflagranti
  - Regolatore di giri dei ventilatori completo di sonda di temperatura.

**PERFORMANCES**

The declared capacities comply with EN 1048 standards (Ethylene Glycol 34%, Tair 25 °C, Tin 40 °C Tout 35 °C)

**HEAT EXCHANGER**

- The fins have an entirely new conception and have been completely redesigned, permitting a marked improvement in the heat exchange coefficient.
- There are available two length of heat exchanger per each type of fan motor:
  - Short model S, very compact and suitable for installation in limited area.
  - Long model L, with low power consumption of fan motors and low noise.
- There are available DUAL models, with two fluid circuits and two rows of fans totally independent.

**DESIGN AND MATERIALS**

- Casing manufactured from galvanised steel sheets epoxy painted (RAL 9002).
- Coil frame in galvanised steel
- Headers and bends guarded with panels (from models with fan diameter 500 mm)
- Cooper tubes and aluminium fins

**FAN MOTORS**

New motors with high efficiency and low power consumption with integrated thermal protection, protection class IP54. Guard grille designed according to safety rules. Every fan section is completely independent.

Blades of fans with optimised profile for low noise emission.

**TESTING**

The coil is tested to a pressure of 33 bar, with dry air.

**OPTIONS AND SPECIAL EXECUTIONS**

On request, the following options are available:

- Pre-coated aluminium fins
- Cooper fins
- Heat exchanger tubes in stainless steel
- Casing and frame in stainless steel
- Cataphoresis treatment of heat exchanger
- Explosion proof fan motors
- Fan speed control with temperature sensor



## LEISTUNGEN

Die erklärten Eigenschaften entsprechen der Norm EN 1048 (Eth. Glykol 34%, Lufttemperatur 25°C, Kuhltragereintrittst 40 °C, khultrageraustrittst 35 °C)

## WÄRMEAUSTAUSCHER

- Die vollständig neu gestalteten Lamellen weisen ein neues Konzept auf, die eine eindeutige Verbesserung des Wärmeaustausch-Koeffizienten ermöglicht haben.
- Zur Verfügung stehen 2 Länge der Wärmeaustauscher für je Ventilatormodell:
  - Kurzes Modell S, besonders kompakt, für Anlage in mäßigen Räume.
  - Langes Modell L, geringe Ventilatorleistungsaufnahme, mit niedrigem Lärmniveau
- Zur Verfügung stehen auch DUAL Versionen, mit 2 kreise und mit 2 ganz unabhängigen Ventilatorreihen

## DESIGN UND MATERIALIEN

- Äußere Gehäuse aus verzinkter und lackierter Stahl (RAL 9002)
- Innere Gehäuse der Batterie aus verzinkter Stahl
- Sammler und Krümmer durch Gehäuse geschützt (ab Modelle mit Durchmesser Ventilatoren 500 mm)
- Cu Röhren und Al Lamellen

## ELEKTROVENTILATOREN

Neue Hochleistungsmotoren mit niedrigem Energieverbrauch und eingebautem Thermoschutz. Schutzgrad: IP 54. Gitter gemäß den Sicherheitsnormen, um ein Höchstmaß an Schutz zu gewährleisten. Jeder Ventilationsabschnitt ist von den anderen getrennt. Ventilatorflügel mit optimiertem Profil und niedrigem Lärmniveau

## ABNAHME

Der Abnahmetest der Batterie erfolgt mit einem Druck von 33 bar mit trockener Luft.

## SPEZIALVERSIONEN

Auf Anfrage stehen die folgenden Eigenschaften zur Verfügung:

- Beschichtete Lamellen
- Kupfer Lamellen
- Edelstahl Rohre
- Äußere und innere Edelstahl Gehäuse
- Kataphorese der Wärmeaustauscher
- Einphasenventilatoren
- Explosionsschutzventilatoren
- Drehzahlregler der Ventilatoren mit Temperatursensor.

## PERFORMANCE

Les capacités déclarées sont conformes selon les normes EN 1048 (Eth. Glycol 34 %, température air 25°C, température entrée 40°C, température sortie 35 °C).

## ÉCHANGEUR DE CHALEUR

- Les ailettes, entièrement redessinées, sont de conception nouvelle et ont permis une nette amélioration du coefficient d'échange thermique.
- Il y a deux longueurs de échangeur pour type de ventilateur:
  - Modèle court S, particulièrement compact et donc approprié en espaces contenus.
  - Modèle long L, avec prestation bas absorbé par les ventilateurs et bruit réduit.
- Il y a modèles DUAL, avec deux circuits et deux rangs de ventilateurs complètement indépendant.

## DESIGN ET MATÉRIAUX

- Carrosserie en acier galvanisé et avec peinture résistant à la corrosion (RAL 9002).
- Châssis en acier galvanisé.
- Collecteurs et coudes protégés par carter (à partir de modèles avec ventilateurs diamètre 500 mm).
- Tubes en cuivre et ailettes en aluminium.

## MOTOVENTILATEURS

Nouveau moteurs à haute efficacité et bas consommation énergétique avec protection thermique incorporé, degré de protection IP 54. Grilles selon les normes de sécurité pour garantir la protection maximale. Chaque section de ventilation est séparé de las autres. Pales des ventilateurs avec profil optimisé à bas bruit.

## CONTRÔLE

La batterie est testée à une pression de 33 bars avec air sec.

## VERSIONS SPECIALES

Sur demande, possibilité de versions spéciales avec les caractéristiques:

- Ailettes en aluminium laqué.
- Ailettes en cuivre.
- Tubes échangeurs en acier inoxydable
- Carrosserie et châssis en acier inoxydable
- Traitement de cataforesi de échangeur de chaleur
- Ventilateurs monophasé
- Ventilateurs antidéflagrant
- Régulateur de vitesse de ventilateur muni de une sonde de temperature.

## Codice di ordinazione

1	Stefani Dry Cooler	SD
2	Modulo batteria	S - L - SL - LL - V
3	Ø ventilatori	035 - 050 - 063 - 080 - 090
4	N° ventilatori	1 - 2 - 3 - ... - 7.2 - 8.2
5	Batteria	A - B - C
6	N° poli ventilatore	4 - 6 - 8 - 12
7	Tipo motore e connessione	D - Y - S
8	Flusso aria	V = verticale / H = orizzontale

## Ordering code

1	Stefani Dry Cooler	SD
2	Coil length	S - L - SL - LL - V
3	Ø Fans	035 - 050 - 063 - 080 - 090
4	N° Fans	1 - 2 - 3 - ... - 7.2 - 8.2
5	Coil	A - B - C
6	N° Poles of fans	4 - 6 - 8 - 12
7	Motor type & connection	D - Y - S
8	Air flow	V = vertical / H = horizontal

1 SD 2 S 3 050 4 2 5 B 6 4 7 D 8 H

## Bestellungs-codes

1	Stefani Dry Cooler	SD
2	Länge Modell	S - L - SL - LL - V
3	Ø Ventilator	035 - 050 - 063 - 080 - 090
4	Anzahl Ventilatoren	1 - 2 - 3 - ... - 7.2 - 8.2
5	Batterie	A - B - C
6	Anzahl Ventilator Polen	4 - 6 - 8 - 12
7	Motor Anschluss	D - Y - S
8	Luft Richtung	V = vertikal / H = horizontal

## Code de commande

1	Stefani Dry Cooler	SD
2	Longueur Modèle	S - L - SL - LL - V
3	Ø Ventilateur	035 - 050 - 063 - 080 - 090
4	Nb Ventilateurs	1 - 2 - 3 - ... - 7.2 - 8.2
5	Batterie	A - B - C
6	Nb Poles Ventilateur	4 - 6 - 8 - 12
7	Branchement moteur	D - Y - S
8	Direction de l'air	V = vertical / H = horizontal

# DRY COOLERS SDV 6 POLES

Modello Model Type Modèle	Potenza Power Leistung Capacité		Portata aria Air flow Luftvolumenstrom Débit d'air		Portata fluido Fluid flow rate Flüssigkeitsmenge Débit fluide		Perdita di carico fluido Fluid flow rate Druckverlust Flüssigkeit Perte de charge fluid		Livello di pressione sonora Noise pressure level Schalldruckpegel Pression Acoustique (1.0 m)		Ventilatore N x Ø Fans N x Ø Ventilatoren N x Ø Ventilateurs N x Ø		Ventilatori Fans Ventilatoren Ventilateurs (3-ph - 400 V, 50 Hz)		Superficie Surface Fläche Surface		Comessioni Ingresso Connection Inlet Anschluß Eintritt Raccord Entrée		Comessioni Uscita Connection Outlet Anschluß Austritt Raccord Sortie		Volume tubi Tubes volume Rohrvolumen Volume tubes		Peso Weight Gewicht Poids	
	Δ	Υ	Δ	Υ	Δ	Υ	Δ	Υ	Δ	Υ			Δ	Υ										
	kW	kW	m³/h	m³/h	m³/h	m³/h	bar	bar	dB(A)	dB(A)	mm				m²		inch		inch		dm³		kg	
SDV 080/1 A 6	53	46	23000	18600	10,0	8,8	0,3	0,3	46	41	1x800	1750 W - 3,7 A - 885 1/min	1200 W - 2,1 A - 720 1/min	124	2x1"1/2	2x1"1/2	12	173						
SDV 080/1 B 6	67	58	22500	18150	12,8	11,0	0,3	0,3	46	41	1x800			186	2x1"1/2	2x1"1/2	18	181						
SDV 080/1 C 6	77	65	22050	17750	14,6	12,4	0,3	0,3	46	41	1x800			248	2x1"1/2	2x1"1/2	24	189						
SDV 080/2 A 6	105	92	46000	37200	20,0	17,7	0,3	0,3	49	44	2x800			248	2x2"	2x2"	24	335						
SDV 080/2 B 6	134	116	45050	36300	25,5	22,1	0,3	0,3	49	44	2x800			372	2x2"	2x2"	36	350						
SDV 080/2 C 6	153	130	44150	35450	29,2	24,8	0,3	0,3	49	44	2x800			498	2x2"	2x2"	48	365						
SDV 080/3 A 6	158	138	69000	55800	30,0	26,5	0,3	0,3	51	46	3x800			372	2x2"1/2	2x2"1/2	36	497						
SDV 080/3 B 6	201	174	67550	54450	38,3	33,1	0,3	0,3	51	46	3x800			560	2x2"1/2	2x2"1/2	54	519						
SDV 080/3 C 6	230	195	66200	53200	43,8	37,2	0,3	0,3	51	46	3x800			746	2x2"1/2	2x2"1/2	74	541						
SDV 080/4 A 6	211	184	92050	74400	40,0	35,3	0,3	0,3	52	47	4x800			498	2x2"1/2	2x2"1/2	48	659						
SDV 080/4 B 6	268	232	90100	72600	51,1	44,1	0,3	0,3	52	47	4x800			746	2x2"1/2	2x2"1/2	74	688						
SDV 080/4 C 6	307	260	88300	70950	58,4	49,6	0,3	0,3	52	47	4x800			994	2x3"	2x3"	98	717						
SDV 080/5 A 6	263	230	115050	92950	50,0	44,2	0,3	0,3	53	48	5x800			622	2x3"	2x3"	62	820						
SDV 080/5 B 6	335	290	112600	90700	63,8	55,2	0,3	0,3	53	48	5x800			932	2x3"	2x3"	92	857						
SDV 080/5 C 6	383	325	110350	88650	73,0	62,0	0,3	0,3	53	48	5x800			1244	2x3"	2x3"	122	893						
SDV 080/6 A 6	316	276	138050	111550	60,0	53,0	0,3	0,3	54	49	6x800			746	2x3"	2x3"	74	982						
SDV 080/6 B 6	402	348	135150	108850	76,6	66,2	0,3	0,3	54	49	6x800			1118	4x3"	4x3"	110	1026						
SDV 080/6 C 6	460	390	132400	106400	87,6	74,4	0,3	0,3	54	49	6x800			1492	4x3"	4x3"	146	1069						
SDV 080/7 A 6	369	322	161050	130150	70,0	61,8	0,3	0,3	54	49	7x800			870	4x3"	4x3"	86	1144						
SDV 080/7 B 6	469	406	157650	127000	89,4	77,2	0,3	0,3	54	49	7x800			1306	4x3"	4x3"	128	1195						
SDV 080/7 C 6	537	455	154500	124150	102,2	86,8	0,3	0,3	54	49	7x800	1740	4x3"	4x3"	170	1245								

SDV 090/1 A 6	65	57	33650	26600	12,4	10,9	0,3	0,3	56	51	1x900	3300 W - 6,3 A - 895 1/min	2150 W - 3,9 A - 695 1/min	124	2x1"1/2	2x1"1/2	12	173
SDV 090/1 B 6	84	72	32500	25600	16,0	13,8	0,3	0,3	56	51	1x900			186	2x1"1/2	2x1"1/2	18	181
SDV 090/1 C 6	97	81	31450	24650	18,5	15,4	0,3	0,3	56	51	1x900			248	2x1"1/2	2x1"1/2	24	189
SDV 090/2 A 6	130	113	67300	53200	24,8	21,7	0,3	0,3	59	54	2x900			248	2x2"	2x2"	24	335
SDV 090/2 B 6	168	144	65050	51150	32,1	27,5	0,3	0,3	59	54	2x900			372	2x2"	2x2"	36	350
SDV 090/2 C 6	194	161	62900	49300	37,0	30,8	0,3	0,3	59	54	2x900			498	2x2"	2x2"	48	365
SDV 090/3 A 6	195	170	100950	79800	37,2	32,6	0,3	0,3	61	56	3x900			372	2x2"1/2	2x2"1/2	36	497
SDV 090/3 B 6	252	216	97550	76750	48,1	41,3	0,3	0,3	61	56	3x900			560	2x2"1/2	2x2"1/2	54	519
SDV 090/3 C 6	291	242	94350	73900	55,5	46,2	0,3	0,3	61	56	3x900			746	2x2"1/2	2x2"1/2	74	541
SDV 090/4 A 6	260	227	134600	106400	49,6	43,5	0,3	0,3	62	57	4x900			498	2x2"1/2	2x2"1/2	48	659
SDV 090/4 B 6	336	288	130050	102300	64,1	55,1	0,3	0,3	62	57	4x900			746	2x2"1/2	2x2"1/2	74	688
SDV 090/4 C 6	388	323	125800	98550	74,0	61,6	0,3	0,3	62	57	4x900			994	2x3"	2x3"	98	717
SDV 090/5 A 6	325	283	168250	133000	62,0	54,3	0,3	0,3	63	58	5x900			622	2x3"	2x3"	62	820
SDV 090/5 B 6	420	360	162600	127900	80,2	68,8	0,3	0,3	63	58	5x900			932	2x3"	2x3"	92	857
SDV 090/5 C 6	485	403	157300	123200	92,5	77,0	0,3	0,3	63	58	5x900			1244	2x3"	2x3"	122	893
SDV 090/6 A 6	390	340	201900	159600	74,4	65,2	0,3	0,3	64	59	6x900			746	2x3"	2x3"	74	982
SDV 090/6 B 6	504	432	195100	153450	96,2	82,6	0,3	0,3	64	59	6x900			1118	4x3"	4x3"	110	1026
SDV 090/6 C 6	582	484	188750	147850	111,0	92,4	0,3	0,3	64	59	6x900			1492	4x3"	4x3"	146	1069
SDV 090/7 A 6	455	397	235550	186200	86,8	76,1	0,3	0,3	64	59	7x900			870	4x3"	4x3"	86	1144
SDV 090/7 B 6	588	504	227600	179050	112,2	96,4	0,3	0,3	64	59	7x900			1306	4x3"	4x3"	128	1195
SDV 090/7 C 6	679	565	220200	172450	129,5	107,8	0,3	0,3	64	59	7x900	1740	4x3"	4x3"	170	1245		

# DRY COOLERS SDV 8-12 POLES

Modello Model Type Modèle	Potenza Power Leistung Capacité		Portata aria Air flow Luftvolumenstrom Débit d'air		Portata fluido Fluid flow rate Flüssigkeitsmenge Débit fluide		Perdita di carico fluido Fluid flow rate Druckverlust Flüssigkeit Perte de charge fluid		Livello di pressione sonora Noise pressure level Schalldruckpegel Pression Acoustique (10 m)		Ventilatore N x Ø Fans N x Ø Ventilatoren N x Ø Ventilateurs N x Ø		Ventilatori Fans Ventilatoren Ventilateurs (3 ph - 400 V, 50 Hz)		Superficie Surface Fläche Surface		Connessioni Ingresso Connection Inlet Anschluß Eintritt Raccord Entrée		Connessioni Uscita Connection Outlet Anschluß Austritt Raccord Sortie		Volume tubi Tubes volume Rohrvolumen Volume tubes		Peso Weight Gewicht Poids	
	Δ	Υ	Δ	Υ	Δ	Υ	Δ	Υ	Δ	Υ			Δ	Υ										
	kW	kW	m³/h	m³/h	m³/h	m³/h	bar	bar	dB(A)	dB(A)	mm					m²	inch	inch	dm³	kg				
SDV 080/1 A 8	45	40	18050	14750	8,7	7,6	0,3	0,3	40	37	1x800	900 W - 2,4 A - 675 1/min	600 W - 1,1 A -560 1/min	124	2x1"1/2	2x1"1/2	12	173						
SDV 080/1 B 8	56	49	17550	14300	10,8	9,3	0,3	0,3	40	37	1x800			186	2x1"1/2	2x1"1/2	18	181						
SDV 080/1 C 8	63	54	17050	13950	12,0	10,3	0,3	0,3	40	37	1x800			248	2x1"1/2	2x1"1/2	24	189						
SDV 080/2 A 8	91	80	36100	29450	17,3	15,2	0,3	0,3	43	40	2x800			248	2x2"	2x2"	24	335						
SDV 080/2 B 8	113	97	35100	28600	21,5	18,6	0,3	0,3	43	40	2x800			372	2x2"	2x2"	36	350						
SDV 080/2 C 8	126	107	34150	27850	24,1	20,5	0,3	0,3	43	40	2x800			498	2x2"	2x2"	48	365						
SDV 080/3 A 8	136	120	54150	44200	26,0	22,8	0,3	0,3	45	42	3x800			372	2x2"1/2	2x2"1/2	36	497						
SDV 080/3 B 8	169	146	52700	42950	32,3	27,9	0,3	0,3	45	42	3x800			560	2x2"1/2	2x2"1/2	54	519						
SDV 080/3 C 8	189	161	51200	41800	36,1	30,8	0,3	0,3	45	42	3x800			746	2x2"1/2	2x2"1/2	74	541						
SDV 080/4 A 8	181	160	72200	58950	34,7	30,4	0,3	0,3	46	43	4x800			498	2x2"1/2	2x2"1/2	48	659						
SDV 080/4 B 8	225	195	70250	57250	43,1	37,2	0,3	0,3	46	43	4x800			746	2x2"1/2	2x2"1/2	74	688						
SDV 080/4 C 8	252	215	68300	55700	48,1	41,1	0,3	0,3	46	43	4x800			994	2x3"	2x3"	98	717						
SDV 080/5 A 8	227	200	90250	73650	43,3	38,0	0,3	0,3	47	44	5x800			622	2x3"	2x3"	62	820						
SDV 080/5 B 8	282	243	87800	71550	53,8	46,5	0,3	0,3	47	44	5x800			932	2x3"	2x3"	92	857						
SDV 080/5 C 8	315	268	85350	69650	60,2	51,3	0,3	0,3	47	44	5x800			1244	2x3"	2x3"	122	893						
SDV 080/6 A 8	272	240	108350	88400	52,0	45,6	0,3	0,3	48	45	6x800			746	2x3"	2x3"	74	982						
SDV 080/6 B 8	338	292	105400	85900	64,6	55,8	0,3	0,3	48	45	6x800			1118	4x3"	4x3"	110	1026						
SDV 080/6 C 8	378	322	102400	83550	72,2	61,6	0,3	0,3	48	45	6x800			1492	4x3"	4x3"	146	1069						
SDV 080/7 A 8	317	280	126400	103150	60,7	53,2	0,3	0,3	48	45	7x800			870	4x3"	4x3"	86	1144						
SDV 080/7 B 8	394	341	122950	100200	75,4	65,1	0,3	0,3	48	45	7x800			1306	4x3"	4x3"	128	1195						
SDV 080/7 C 8	441	376	119500	97500	84,2	71,9	0,3	0,3	48	45	7x800	1740	4x3"	4x3"	170	1245								

SDV 080/1 A 12	34	29	11500	9200	6,5	5,5	0,3	0,3	29	24	1x800	330 W - 1,0 A - 450 1/min	190 W -0,45 A - 340 1/min	124	2x1"1/2	2x1"1/2	12	173
SDV 080/1 B 12	41	34	11200	8900	7,8	6,5	0,3	0,3	29	24	1x800			186	2x1"1/2	2x1"1/2	18	181
SDV 080/1 C 12	44	36	10900	8650	8,5	6,9	0,3	0,3	29	24	1x800			248	2x1"1/2	2x1"1/2	24	189
SDV 080/2 A 12	68	57	23000	18450	12,9	11,0	0,3	0,3	32	27	2x800			248	2x2"	2x2"	24	335
SDV 080/2 B 12	81	68	22400	17850	15,5	13,0	0,3	0,3	32	27	2x800			372	2x2"	2x2"	36	350
SDV 080/2 C 12	89	72	21850	17300	16,9	13,8	0,3	0,3	32	27	2x800			498	2x2"	2x2"	48	365
SDV 080/3 A 12	102	86	34500	27650	19,4	16,5	0,3	0,3	34	29	3x800			372	2x2"1/2	2x2"1/2	36	497
SDV 080/3 B 12	122	102	33600	26750	23,3	19,5	0,3	0,3	34	29	3x800			560	2x2"1/2	2x2"1/2	54	519
SDV 080/3 C 12	133	108	32750	25950	25,4	20,7	0,3	0,3	34	29	3x800			746	2x2"1/2	2x2"1/2	74	541
SDV 080/4 A 12	136	115	46000	36900	25,9	22,0	0,3	0,3	35	30	4x800			498	2x2"1/2	2x2"1/2	48	659
SDV 080/4 B 12	163	136	44800	35700	31,1	26,0	0,3	0,3	35	30	4x800			746	2x2"1/2	2x2"1/2	74	688
SDV 080/4 C 12	177	144	43700	34600	33,9	27,6	0,3	0,3	35	30	4x800			994	2x3"	2x3"	98	717
SDV 080/5 A 12	170	143	57500	46100	32,3	27,5	0,3	0,3	36	31	5x800			622	2x3"	2x3"	62	820
SDV 080/5 B 12	203	170	56000	44600	38,8	32,5	0,3	0,3	36	31	5x800			932	2x3"	2x3"	92	857
SDV 080/5 C 12	222	180	54600	43250	42,3	34,5	0,3	0,3	36	31	5x800			1244	2x3"	2x3"	122	893
SDV 080/6 A 12	204	172	69000	55350	38,8	33,0	0,3	0,3	37	32	6x800			746	2x3"	2x3"	74	982
SDV 080/6 B 12	244	204	67150	53550	46,6	39,0	0,3	0,3	37	32	6x800			1118	4x3"	4x3"	110	1026
SDV 080/6 C 12	266	216	65550	51900	50,8	41,4	0,3	0,3	37	32	6x800			1492	4x3"	4x3"	146	1069
SDV 080/7 A 12	238	201	80450	64550	45,3	38,5	0,3	0,3	37	32	7x800			870	4x3"	4x3"	86	1144
SDV 080/7 B 12	285	238	78350	62450	54,4	45,5	0,3	0,3	37	32	7x800			1306	4x3"	4x3"	128	1195
SDV 080/7 C 12	310	252	76450	60550	59,3	48,3	0,3	0,3	37	32	7x800	1740	4x3"	4x3"	170	1245		

# DRY COOLERS SDNV 6 POLES DUAL

Modello Model Type Modèle	Potenza Power Leistung Capacité		Portata aria Air flow Luftvolumenstrom Débit d'air		Portata fluido Fluid flow rate Flüssigkeitsmenge Débit fluide		Perdita di carico fluido Fluid flow rate Druckverlust Flüssigkeit Perte de charge fluid		Livello di pressione sonora Noise pressure level Schalldruckpegel Pression Acoustique (10 m)		Ventilatore N x Ø Fans N x Ø Ventilatoren N x Ø Ventilateurs N x Ø		Ventilatori Fans Ventilatoren Ventilateurs (3 ph - 400 V, 50 Hz)		Superficie Surface Fläche Surface	Commissi Ingresso Connection Inlet Anschluß Eintritt Raccord Entrée	Commissi Uscita Connection Outlet Anschluß Austritt Raccord Sortie	Volume tubi Tubes volume Rohrvolumen Volume tubes	Peso Weight Gewicht Poids
	Δ	Υ	Δ	Υ	Δ	Υ	Δ	Υ	Δ	Υ	Δ	Υ	Δ	Υ	m <sup>2</sup>	inch	inch	dm <sup>3</sup>	kg
	kW	kW	m <sup>3</sup> /h	m <sup>3</sup> /h	m <sup>3</sup> /h	m <sup>3</sup> /h	bar	bar	dB(A)	dB(A)	mm								

SDNV 080/2.2 A 6	211	185	90500	73050	40,2	35,3	0,5	0,5	52	47	4x800			448	2xDN50	2xDN50	70	780
SDNV 080/2.2 B 6	268	231	88000	70700	51	44,1	0,5	0,5	52	47	4x800			672	2xDN65	2xDN65	106	860
SDNV 080/2.2 C 6	306	259	85650	68600	58,5	49,4	0,5	0,5	52	47	4x800			896	2xDN65	2xDN65	142	940
SDNV 080/2.2 D 6	330	276	83600	66700	63	52,5	0,5	0,5	52	47	4x800			1120	2xDN65	2xDN65	178	1020
SDNV 080/3.2 A 6	316	278	135850	109550	60,3	53	0,5	0,5	54	49	6x800			676	2xDN65	2xDN65	106	1120
SDNV 080/3.2 B 6	401	346	132050	106150	76,5	66,1	0,5	0,5	54	49	6x800			1014	2xDN80	2xDN80	160	1240
SDNV 080/3.2 C 6	458	389	128650	103000	87,8	74,1	0,5	0,5	54	49	6x800			1352	2xDN100	2xDN100	214	1360
SDNV 080/3.2 D 6	494	414	125400	100100	94,5	78,8	0,5	0,5	54	49	6x800			1690	2xDN100	2xDN100	266	1480
SDNV 080/4.2 A 6	421	370	181250	146250	80,4	70,6	0,5	0,5	55	50	8x800			904	2xDN100	2xDN100	142	1430
SDNV 080/4.2 B 6	535	461	176200	141550	102	88,1	0,5	0,5	55	50	8x800			1356	2xDN100	2xDN100	214	1590
SDNV 080/4.2 C 6	611	518	171500	137350	117	98,8	0,5	0,5	55	50	8x800			1808	2xDN100	2xDN100	286	1750
SDNV 080/4.2 D 6	659	552	167200	133450	126	105	0,5	0,5	55	50	8x800			2260	2xDN100	2xDN100	356	1910
SDNV 080/5.2 A 6	526	463	226550	182800	101	88,3	0,5	0,5	55	50	10x800			1132	2xDN100	2xDN100	178	1760
SDNV 080/5.2 B 6	669	576	220250	177150	128	110	0,5	0,5	55	50	10x800			1698	2xDN100	2xDN100	268	1960
SDNV 080/5.2 C 6	764	648	214550	171900	146	124	0,5	0,5	55	50	10x800			2264	4xDN80	4xDN80	358	2150
SDNV 080/5.2 D 6	824	690	209000	166800	158	131	0,5	0,5	55	50	10x800			2830	4xDN80	4xDN80	446	2340
SDNV 080/6.2 A 6	632	555	271900	219400	121	106	0,5	0,5	56	51	12x800			1360	4xDN80	4xDN80	214	2070
SDNV 080/6.2 B 6	803	692	264500	212600	153	132	0,5	0,5	56	51	12x800			2040	4xDN80	4xDN80	322	2300
SDNV 080/6.2 C 6	917	777	257450	206250	176	148	0,5	0,5	56	51	12x800			2718	4xDN100	4xDN100	430	2540
SDNV 080/6.2 D 6	989	828	250800	200200	189	158	0,5	0,5	56	51	12x800			3398	4xDN100	4xDN100	536	2780
SDNV 080/7.2 A 6	737	648	317200	255950	221	184	0,5	0,5	57	52	14x800			1588	4xDN100	4xDN100	250	2415
SDNV 080/7.2 B 6	936	807	308550	248000	176	155	0,5	0,5	57	52	14x800			2380	4xDN100	4xDN100	376	2685
SDNV 080/7.2 C 6	1069	907	300350	240600	223	193	0,5	0,5	57	52	14x800			3174	4xDN100	4xDN100	502	2965
SDNV 080/7.2 D 6	1153	966	292600	233500	256	216	0,5	0,5	57	52	14x800			3968	4xDN100	4xDN100	626	3515
SDNV 080/8.2 A 6	1318	1104	362500	292500	252	210	0,5	0,5	57	52	16x800			1814	4xDN100	4xDN100	286	2760
SDNV 080/8.2 B 6	1052	926	352650	283450	201	177	0,5	0,5	57	52	16x800			2722	4xDN100	4xDN100	430	3070
SDNV 080/8.2 C 6	1338	1152	343300	275000	255	220	0,5	0,5	57	52	16x800			3630	4xDN100	4xDN100	574	3390
SDNV 080/8.2 D 6	1528	1296	334400	266900	293	247	0,5	0,5	57	52	16x800			4538	4xDN100	4xDN100	716	3710

SDNV 090/2.2 A 6	261	229	131150	103250	49,9	43,6	0,6	0,6	62	57	4x900			448	2xDN50	2xDN50	70	780
SDNV 090/2.2 B 6	337	289	125200	98050	64,3	55,1	0,6	0,6	62	57	4x900			672	2xDN65	2xDN65	106	860
SDNV 090/2.2 C 6	388	326	119850	93150	74	62,2	0,6	0,6	62	57	4x900			896	2xDN65	2xDN65	142	940
SDNV 090/2.2 D 6	421	347	115100	88700	80,7	66,1	0,6	0,6	62	57	4x900			1120	2xDN65	2xDN65	178	1020
SDNV 090/3.2 A 6	392	343	196900	155050	74,9	65,4	0,6	0,6	64	59	6x900			676	2xDN65	2xDN65	106	1120
SDNV 090/3.2 B 6	506	433	188150	147300	96,5	82,7	0,6	0,6	64	59	6x900			1014	2xDN80	2xDN80	160	1240
SDNV 090/3.2 C 6	582	489	180050	139900	111	93,3	0,6	0,6	64	59	6x900			1352	2xDN100	2xDN100	214	1360
SDNV 090/3.2 D 6	631	520	172700	133050	121	99,1	0,6	0,6	64	59	6x900			1690	2xDN100	2xDN100	266	1480
SDNV 090/4.2 A 6	523	457	262550	206700	99,9	87,2	0,6	0,6	65	60	8x900			904	2xDN100	2xDN100	142	1430
SDNV 090/4.2 B 6	675	577	250850	196400	129	110	0,6	0,6	65	60	8x900			1356	2xDN100	2xDN100	214	1590
SDNV 090/4.2 C 6	776	652	240200	186800	148	124	0,6	0,6	65	60	8x900			1808	2xDN100	2xDN100	286	1750
SDNV 090/4.2 D 6	841	693	230300	177400	161	132	0,6	0,6	65	60	8x900			2260	2xDN100	2xDN100	356	1910
SDNV 090/5.2 A 6	653	572	328350	258700	125	109	0,6	0,6	65	60	10x900			1132	2xDN100	2xDN100	178	1760
SDNV 090/5.2 B 6	843	722	313700	245800	161	138	0,6	0,6	65	60	10x900			1698	2xDN100	2xDN100	268	1960
SDNV 090/5.2 C 6	970	815	300450	233800	185	156	0,6	0,6	65	60	10x900			2264	4xDN80	4xDN80	358	2150
SDNV 090/5.2 D 6	1052	867	287800	221800	202	165	0,6	0,6	65	60	10x900			2830	4xDN80	4xDN80	446	2340
SDNV 090/6.2 A 6	784	686	394000	310450	150	131	0,6	0,6	66	61	12x900			1360	4xDN80	4xDN80	214	2070
SDNV 090/6.2 B 6	1012	866	376650	294950	193	165	0,6	0,6	66	61	12x900			2040	4xDN80	4xDN80	322	2300
SDNV 090/6.2 C 6	1164	978	360750	280550	222	187	0,6	0,6	66	61	12x900			2718	4xDN100	4xDN100	430	2540
SDNV 090/6.2 D 6	1262	1040	345400	266100	242	198	0,6	0,6	66	61	12x900			3398	4xDN100	4xDN100	536	2780
SDNV 090/7.2 A 6	915	800	459900	362150	175	153	0,6	0,6	67	62	14x900			1588	4xDN100	4xDN100	250	2415
SDNV 090/7.2 B 6	1181	1010	439450	344100	225	193	0,6	0,6	67	62	14x900			2380	4xDN100	4xDN100	376	2685
SDNV 090/7.2 C 6	1358	1141	420850	327300	259	218	0,6	0,6	67	62	14x900			3174	4xDN100	4xDN100	502	2965
SDNV 090/7.2 D 6	1472	1213	403000	310500	282	231	0,6	0,6	67	62	14x900			3968	4xDN100	4xDN100	626	3515
SDNV 090/8.2 A 6	1045	915	525600	413900	200	174	0,6	0,6	67	62	16x900			1814	4xDN100	4xDN100	286	2760
SDNV 090/8.2 B 6	1349	1155	502200	393300	257	221	0,6	0,6	67	62	16x900			2722	4xDN100	4xDN100	430	3070
SDNV 090/8.2 C 6	1552	1304	480950	374050	296	249	0,6	0,6	67	62	16x900			3630	4xDN100	4xDN100	574	3390
SDNV 090/8.2 D 6	1683	1387	460500	354800	323	264	0,6	0,6	67	62	16x900			4538	4xDN100	4xDN100	716	3710

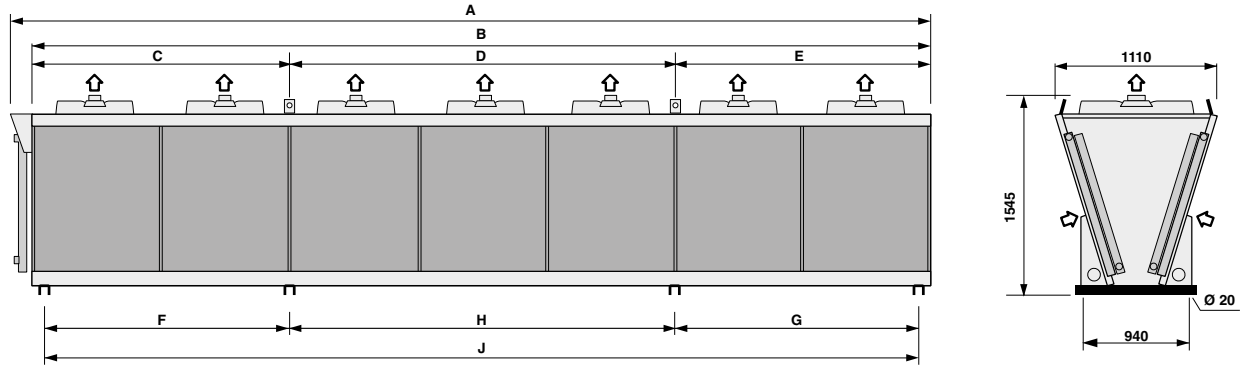
# DRY COOLERS SDNV 8-12 POLES DUAL

Modello Model Type Modèle	Potenza Power Leistung Capacité		Portata aria Air flow Luftvolumenstrom Débit d'air		Portata fluido Fluid flow rate Flüssigkeitsmenge Débit fluide		Perdita di carico fluido Fluid flow rate Druckverlust Flüssigkeit Perte de charge fluid		Livello di pressione sonora Noise pressure level Schalldruckpegel Pression Acoustique (10 m)		Ventilatore N x Ø Fans N x Ø Ventilatoren N x Ø Ventilateurs N x Ø		Ventilatori Fans Ventilatoren Ventilateurs (3 ph - 400 V, 50 Hz)		Superficie Surface Fläche Surface		Comessioni Ingresso Connection Inlet Anschluss Eintritt Raccord Entrée		Comessioni Uscita Connection Outlet Anschluss Austritt Raccord Sortie		Volume tubi Tubes volume Rohrvolumen Volume tubes		Peso Weight Gewicht Poids	
	Δ	Υ	Δ	Υ	Δ	Υ	Δ	Υ	Δ	Υ			Δ	Υ										
	kW	kW	m³/h	m³/h	m³/h	m³/h	bar	bar	dB(A)	dB(A)	mm					m²	inch	inch	inch	inch	dm³	kg	kg	

SDNV 080/2.2 A 8	181	159	70600	57650	34,6	30,4	0,5	0,5	46	43	4x800				448	2xDN50	2xDN50	70	780
SDNV 080/2.2 B 8	225	194	68100	55500	42,9	37	0,5	0,5	46	43	4x800				672	2xDN65	2xDN65	106	860
SDNV 080/2.2 C 8	251	214	65650	53500	47,8	40,8	0,5	0,5	46	43	4x800				896	2xDN65	2xDN65	142	940
SDNV 080/2.2 D 8	265	224	63600	51800	50,5	42,7	0,5	0,5	46	43	4x800				1120	2xDN65	2xDN65	178	1020
SDNV 080/3.2 A 8	272	239	106100	86500	51,8	45,5	0,5	0,5	48	45	6x800				676	2xDN65	2xDN65	106	1120
SDNV 080/3.2 B 8	337	291	102150	83350	64,4	55,5	0,5	0,5	48	45	6x800				1014	2xDN80	2xDN80	160	1240
SDNV 080/3.2 C 8	376	321	98600	80400	71,7	61,2	0,5	0,5	48	45	6x800				1352	2xDN100	2xDN100	214	1360
SDNV 080/3.2 D 8	398	336	95400	77700	75,8	64,1	0,5	0,5	48	45	6x800				1690	2xDN100	2xDN100	266	1480
SDNV 080/4.2 A 8	362	318	141450	115350	69,1	60,7	0,5	0,5	49	46	8x800				904	2xDN100	2xDN100	142	1430
SDNV 080/4.2 B 8	449	388	136400	111100	85,8	74	0,5	0,5	49	46	8x800				1356	2xDN100	2xDN100	214	1590
SDNV 080/4.2 C 8	501	428	131500	107200	95,6	81,6	0,5	0,5	49	46	8x800				1808	2xDN100	2xDN100	286	1750
SDNV 080/4.2 D 8	530	448	127200	103550	101	85,4	0,5	0,5	49	46	8x800				2260	2xDN100	2xDN100	356	1910
SDNV 080/5.2 A 8	453	398	177050	144200	86	75,9	0,5	0,5	49	46	10x800				1132	2xDN100	2xDN100	178	1760
SDNV 080/5.2 B 8	561	485	170450	138900	107	92,5	0,5	0,5	49	46	10x800				1698	2xDN100	2xDN100	268	1960
SDNV 080/5.2 C 8	626	535	164600	134000	120	102	0,5	0,5	49	46	10x800				2264	4xDN80	4xDN80	358	2150
SDNV 080/5.2 D 8	663	560	159000	129400	126	107	0,5	0,5	49	46	10x800				2830	4xDN80	4xDN80	446	2340
SDNV 080/6.2 A 8	543	477	212450	173250	104	91,1	0,5	0,5	50	47	12x800				1360	4xDN80	4xDN80	214	2070
SDNV 080/6.2 B 8	674	582	204550	166700	129	111	0,5	0,5	50	47	12x800				2040	4xDN80	4xDN80	322	2300
SDNV 080/6.2 C 8	752	642	197550	160800	143	122	0,5	0,5	50	47	12x800				2718	4xDN100	4xDN100	430	2540
SDNV 080/6.2 D 8	795	672	190800	155300	152	128	0,5	0,5	50	47	12x800				3398	4xDN100	4xDN100	536	2780
SDNV 080/7.2 A 8	634	557	247850	202100	177	150	0,5	0,5	51	48	14x800				1588	4xDN100	4xDN100	250	2415
SDNV 080/7.2 B 8	786	679	238650	194450	151	133	0,5	0,5	51	48	14x800				2380	4xDN100	4xDN100	376	2685
SDNV 080/7.2 C 8	877	749	230450	187800	188	162	0,5	0,5	51	48	14x800				3174	4xDN100	4xDN100	502	2965
SDNV 080/7.2 D 8	928	784	222600	181200	209	179	0,5	0,5	51	48	14x800				3968	4xDN100	4xDN100	626	3515
SDNV 080/8.2 A 8	1060	896	283250	230950	202	171	0,5	0,5	51	48	16x800				1814	4xDN100	4xDN100	286	2760
SDNV 080/8.2 B 8	906	796	272750	222250	173	152	0,5	0,5	51	48	16x800				2722	4xDN100	4xDN100	430	3070
SDNV 080/8.2 C 8	1122	970	263400	214650	215	185	0,5	0,5	51	48	16x800				3630	4xDN100	4xDN100	574	3390
SDNV 080/8.2 D 8	1252	1070	254400	207100	239	204	0,5	0,5	51	48	16x800				4538	4xDN100	4xDN100	716	3710

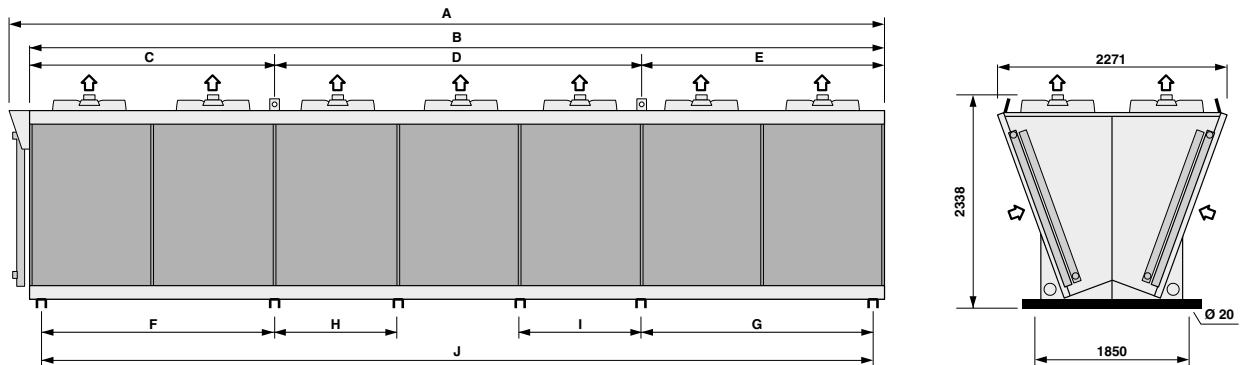
SDNV 080/2.2 A 12	135	115	45000	35900	25,8	22	0,5	0,5	35	30	4x800				448	2xDN50	2xDN50	70	780
SDNV 080/2.2 B 12	162	135	43450	34400	30,9	25,8	0,5	0,5	35	30	4x800				672	2xDN65	2xDN65	106	860
SDNV 080/2.2 C 12	176	144	41950	32850	33,6	27,4	0,5	0,5	35	30	4x800				896	2xDN65	2xDN65	142	940
SDNV 080/3.2 A 12	203	173	67650	53850	38,6	33	0,5	0,5	37	32	6x800				676	2xDN65	2xDN65	106	1120
SDNV 080/3.2 B 12	243	203	65200	51550	46,3	38,6	0,5	0,5	37	32	6x800				1014	2xDN80	2xDN80	160	1240
SDNV 080/3.2 C 12	264	215	62900	49250	50,3	41,1	0,5	0,5	37	32	6x800				1352	2xDN100	2xDN100	214	1360
SDNV 080/4.2 A 12	270	230	90200	71800	51,5	44	0,5	0,5	38	33	8x800				904	2xDN100	2xDN100	142	1430
SDNV 080/4.2 B 12	324	270	86950	68750	61,7	51,5	0,5	0,5	38	33	8x800				1356	2xDN100	2xDN100	214	1590
SDNV 080/4.2 C 12	352	287	84100	65900	67,1	54,8	0,5	0,5	38	33	8x800				1808	2xDN100	2xDN100	286	1750
SDNV 080/5.2 A 12	338	288	112750	89750	64,4	55	0,5	0,5	38	33	10x800				1132	2xDN100	2xDN100	178	1760
SDNV 080/5.2 B 12	405	338	108950	85950	77,1	64,4	0,5	0,5	38	33	10x800				1698	2xDN100	2xDN100	268	1960
SDNV 080/5.2 C 12	440	359	105100	82400	83,9	68,5	0,5	0,5	38	33	10x800				2264	4xDN80	4xDN80	358	2150
SDNV 080/6.2 A 12	405	345	135350	107700	77,3	66	0,5	0,5	39	34	12x800				1360	4xDN80	4xDN80	214	2070
SDNV 080/6.2 B 12	486	405	130750	103100	92,6	77,3	0,5	0,5	39	34	12x800				2040	4xDN80	4xDN80	322	2300
SDNV 080/6.2 C 12	528	431	126150	99200	101	82,2	0,5	0,5	39	34	12x800				2718	4xDN100	4xDN100	430	2540
SDNV 080/7.2 A 12	473	403	157900	126050	90,1	77	0,5	0,5	40	35	14x800				1588	4xDN100	4xDN100	250	2415
SDNV 080/7.2 B 12	567	473	152500	120300	108	90,1	0,5	0,5	40	35	14x800				2380	4xDN100	4xDN100	376	2685
SDNV 080/7.2 C 12	616	502	147150	115700	117	95,9	0,5	0,5	40	35	14x800				3174	4xDN100	4xDN100	502	2965
SDNV 080/8.2 A 12	540	460	180450	144050	103	88	0,5	0,5	40	35	16x800				1814	4xDN100	4xDN100	286	2760
SDNV 080/8.2 B 12	648	540	174300	137500	123	103	0,5	0,5	40	35	16x800				2722	4xDN100	4xDN100	430	3070
SDNV 080/8.2 C 12	704	574	168200	132250	134	110	0,5	0,5	40	35	16x800				3630	4xDN100	4xDN100	574	3390

## SDV 080 - 090



Mod.		A	B	C	D	E	F	G	H	J
080-090/1		1431	1110	-	1070	-	-	-	-	1070
080-090/2		2501	2180	-	2140	-	-	-	-	2140
080-090/3		3571	3250	-	3210	-	-	-	-	3210
080-090/4		4641	4320	1090	2140	1090	2140	2140	-	4280
080-090/5		5711	5390	1090	3210	1090	2140	2140	1070	5350
080-090/6		6781	6460	2160	2140	2160	2140	2140	2140	6420
080-090/7		7851	7530	2160	3210	2160	2140	2140	3210	7490

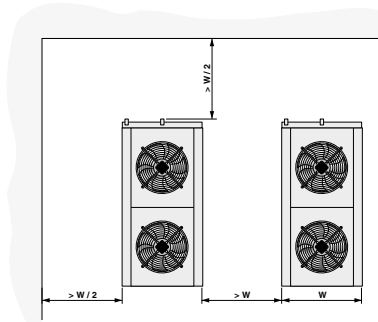
## SDNV 80-90 DUAL



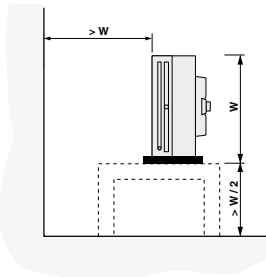
Mod.		A	B	C	D	E	F	G	H	I	J
080/2.2		2969	2544	-	-	-	-	2500	-	-	2500
080/3.2		4219	3794	1272	1250	1272	1250	2500	-	-	3750
080/4.2		5469	5044	1272	2500	1272	2500	2500	-	-	5000
080/5.2		6719	6294	1272	3750	1272	2500	2500	-	-	6250
080/6.2		7969	7544	2522	2500	2522	2500	2500	2500	-	7500
080/7.2		9219	8794	2522	3750	2522	2500	2500	1250	1250	8750
080/8.2		10469	10044	1272	2500	1272	2500	2500	2500	-	10000



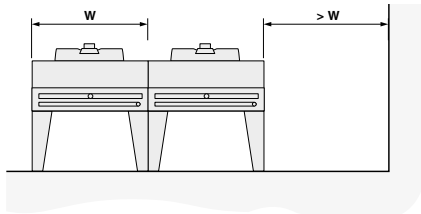
**Installazione di due unità con flusso aria verticale**  
**Installation of two units with vertical air flow**  
**Installation de deux unités avec flux de l'air vertical**  
**Installation von zwei Einheiten mit vertikaler Luftflussigkeit**



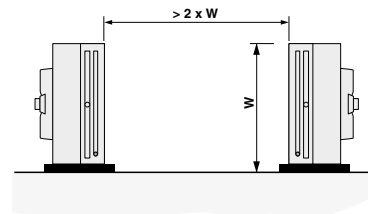
**Installazione di una unità con flusso aria orizzontale in prossimità di una parete**  
**Installation of unit with horizontal air flow near to a wall.**  
**Installation de une unité avec flux de l'air horizontal et à proximité de une paroi**  
**Installation von einer Einheit mit horizontaler Luftflussigkeit und nah eine Wand**



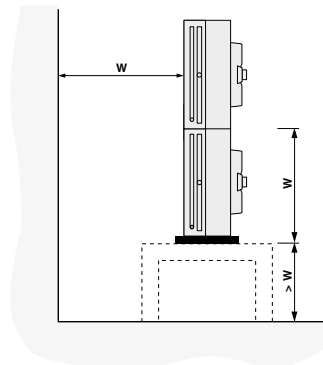
**Installazione di due unità con flusso aria verticale (caso 1)**  
**Installation of two units with vertical air flow (case 1)**  
**Installation de deux unités avec flux de l'air vertical (cas 1)**  
**Installation von zwei Einheiten mit vertikaler Luftflussigkeit (Fall 1)**



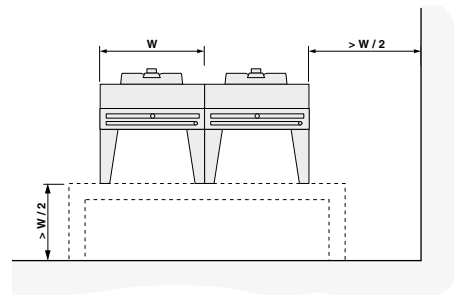
**Installazione di due unità con flusso aria orizzontale**  
**Installation of two units with horizontal air flow**  
**Installation de deux unités avec flux de l'air horizontal**  
**Installation von zwei Einheiten mit horizontaler Luftflussigkeit**



**Installazione di due unità sovrapposte**  
**Installation of two overlapped units**  
**Installation de deux unités superposées**  
**Installation von zwei überlagerte Einheiten**



**Installazione di due unità con flusso aria verticale (caso 2)**  
**Installation of two units with vertical air flow (case 2)**  
**Installation de deux unités avec flux de l'air vertical (cas 2)**  
**Installation von zwei Einheiten mit vertikaler Luftflussigkeit (Fall 2)**



## GARANZIA 2 ANNI

Tutti i nostri prodotti sono costruiti con materiali di qualità e sottoposti a severi collaudi. Essi vengono pertanto garantiti per il periodo di due anni da qualsiasi difetto di costruzione. Sono esclusi dalla garanzia i danni causati da fenomeni di corrosione. Eventuali parti od apparecchi riscontrati difettosi dovranno essere resi franco di porto al nostro Stabilimento, ove verranno controllati e, a nostro giudizio, riparati e sostituiti. Nessuna responsabilità viene da noi assunta per perdite o danni causati dall'uso o cattivo uso dei nostri prodotti. Ogni forma di garanzia decade qualora si riscontrasse che gli apparecchi sono stati sottoposti a cattivo uso o erroneamente installati. Ci riserviamo di apportare alla nostra produzione tutte le modifiche atte a migliorarne il rendimento o l'aspetto senza previa comunicazione e senza impegno per quanto riguarda la produzione precedente.

## GUARANTEE 2 YEARS

All our products are produced with high quality materials and undergo severe quality tests. They are therefore guaranteed against defective workmanship and material for a period of two years from date of shipment. Any damage caused by corrosive agents are excluded. If a defect should develop return the equipment or the part, with prepaid freight, to our factory where it will be checked and replaced or repaired, according to our judgement. No responsibility is taken by us for damages caused by use or misuse of our products. No guarantee is granted in the event of bad or incorrect use of the products. We reserve the right to make changes in specifications or design, at any time, without notice and without obligation to purchasers or owners of previously sold equipment.

## GARANTIE 2 JAHRE

Alle Erzeugnisse dieses Kataloges sind aus hochwertigen Materialien hergestellt und strengen Kontrollen unterworfen. Wir leisten daher Garantie für den Zeitraum zwei Jahre für jede Art von Konstruktionsfehlern. Die durch Korrosion verursachte Schäden sind von Gewährleistung ausgeschlossen. Reklamierbare Waren müssen frachtfrei an uns eingesandt werden, wo sie geprüft und nach unserer Entscheidung ausgewechselt werden. Wir übernehmen jedoch keine Verantwortung für Verluste oder Schäden infolge von normalen Verschleiss oder unsachgemässer Behandlung. Jede Art von Garantie erlischt, falls festgestellt werden sollte, dass Geräte unsachgemäß behandelt oder falsch eingebaut wurden. Da wir bestrebt sind, unsere Erzeugnisse ständig zu verbessern, sind für Konstruktions und Spezifikationsänderungen alle Rechte vorbehalten.

## GARANTIE 2 ANNÉES

Tous nos produits sont fabriqués avec du matériel de premier choix et soumis à des essais sévères. Nous les garantissons, néanmoins, pour une période de deux années, contre tous défauts de construction. Les dommages causés par des phénomènes de corrosion sont exclus. Toutes les parties ou appareils éventuellement défectueux devront nous être expédiés franco à l'Usine. Après notre contrôle, ils seront réparés ou remplacés, selon notre jugement. Nous ne prenons aucune responsabilité pour les dommages éventuels causés par l'usage ou la mauvaise installation de nos appareils. Notre garantie s'annulerait au cas où nos appareils seraient soumis à un mauvaise installation. Nous nous réservons le droit de modifier les caractéristiques de construction de nos appareils sans avis préalable, et sans aucun engagement vis-à-vis des fournisseurs précédentes.



La Stefani Spa si riserva di variare le caratteristiche e i dati riportati nel seguente fascicolo in qualunque momento senza preavviso, nell'intento di migliorarne i propri prodotti. Stefani Spa reserves the right to vary the characteristics and data listed in this brochure at any time without notice, in order to improve its products. Die Firma Stefani Spa behält sich das Recht vor, die Eigenschaften und die im nachstehenden Band angegebenen Daten jederzeit ohne Vorankündigung abzuändern, um Verbesserungen an ihren Produkten vorzunehmen. Stefani Spa se réserve de modifier les caractéristiques et les données indiquées dans ce fascicule à tout moment sans préavis, dans le but d'améliorer ses produits.

© 2006 Stefani Spa - All rights reserved - Printed in Italy (07 13)